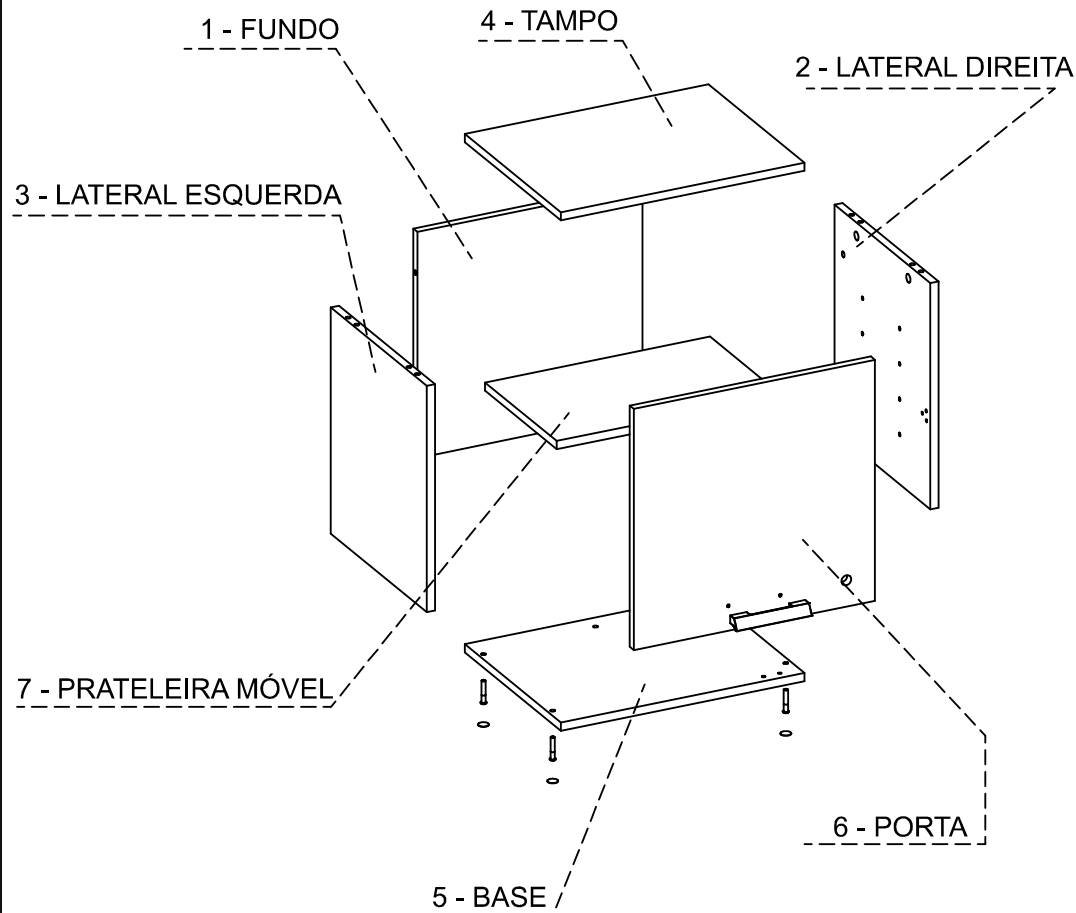


SEQUÊNCIA DE MONTAGEM DAS PEÇAS

MOUNTING SEQUENCE
SECUENCIA DE MONTAJE



MANUAL DE MONTAGEM

ASSEMBLY INSTRUCTION
INSTRUCCIONES DE MONTAJE

LINHA: PRIMA

PRODUTO: ARMÁRIO SUSPENSO BASCULANTE

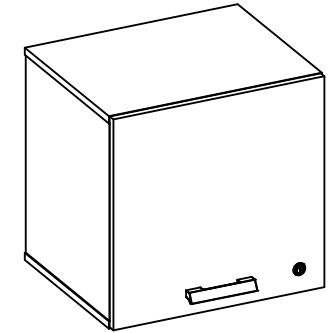
PRODUCT
PRODUCTOS



















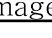
CÓDIGOS

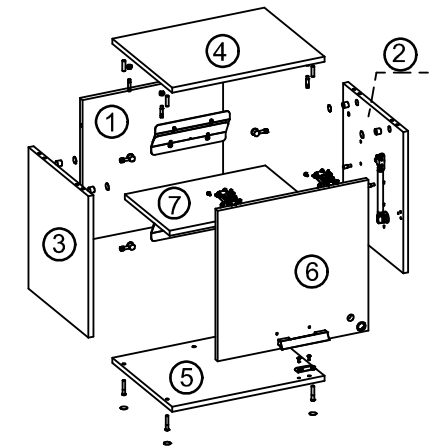
CODES

CÓDIGOS

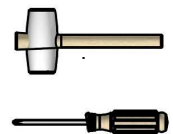
- ▶ 410005018
- ▶ 410005019



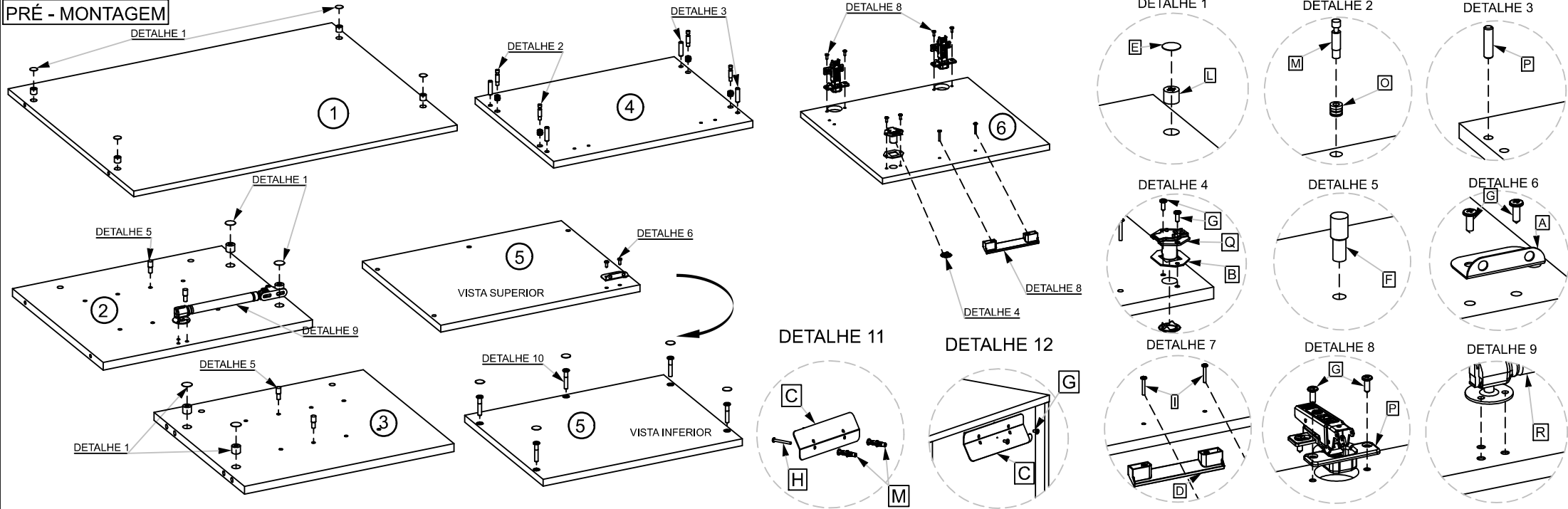
S	1	13050013	
R	1	11050005	
Q	1	11030015	
P	2	11010010	
O	4	10140002	
N	8	10130014	
M	4	10130011	
L	8	10120003	
K	8	10120001	
J	5	10100646	
I	4	10031146	
H	2	10030246	
G	4	10011447	
F	4	06800101	
E	13	06602007	
D	1	06103012	
C	4	045200050-12	
B	1	045200048	
A	1	045200014	
Item	Qtd	Cod.	Imagem



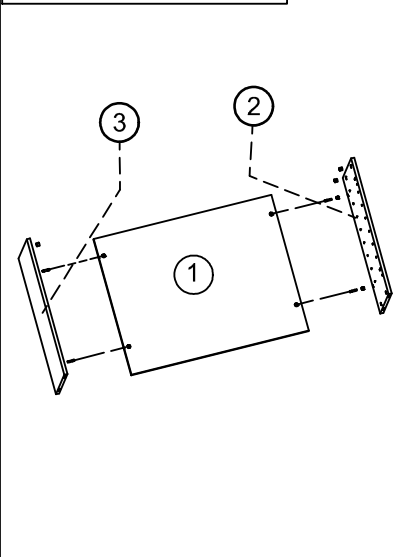
7 - PRATELEIRA MÓVEL
6 - PORTA BASCULANTE
5- BASE
4- TAMPO
3- LATERAL ESQUERDA
2- LATERAL DIREITA
1- FUNDO



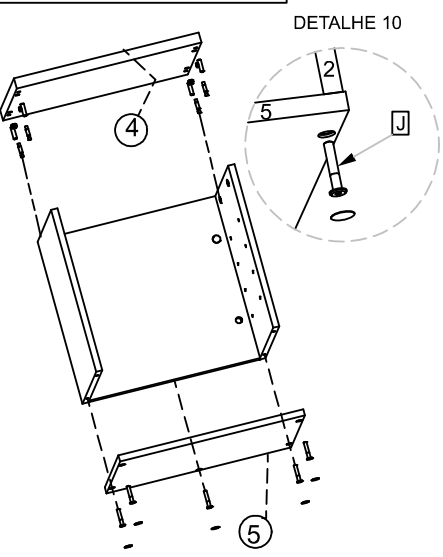
PRÉ - MONTAGEM



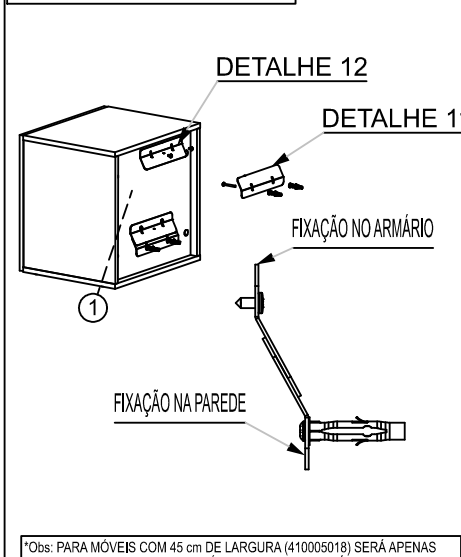
MONTAGEM - PASSO 1



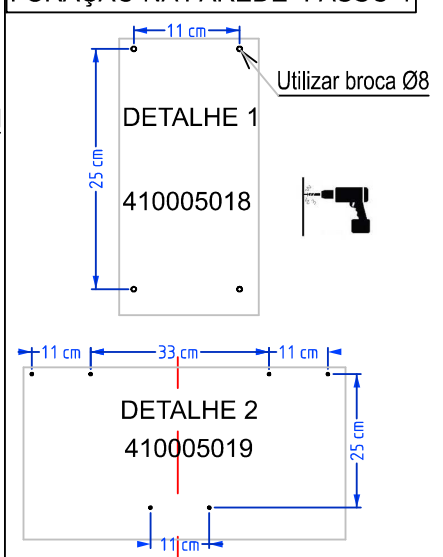
MONTAGEM - PASSO 2



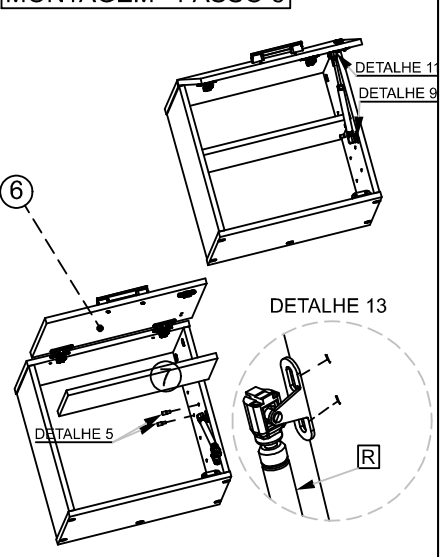
MONTAGEM - PASSO 3



FURAÇÃO NA PAREDE- PASSO 4



MONTAGEM - PASSO 5



INICIE FIXANDO FUNDO (1), LATERAL DIREITA (2) E LATERAL ESQUERDA (3).

NA SEQUENCIA FIXAR TAMPO (4) E BASE (5), USAR A CHAVE "ZETA (S)" PARA FAZER A FIXAÇÃO DOS PARAFUSOS (J) DA BASE COM AS LATERAIS (2, 3) CONFORME O DETALHE 10.

*Obs: PARA MÓVEIS COM 45 cm DE LARGURA (410005018) SERÁ APENAS 2 CONJUNTOS DE CHAPAS "METÁLICA (Q)", PARA OS MÓVEIS COM 80 cm DE LARGURA (410005019) SERÃO 4 "CONJUNTO DE CHAPAS METÁLICAS (Q)"

APÓS MONTAGEM DO ARMÁRIO FIXAR A "CHAPA METÁLICA (C)" "NO "FUNDO (1)" COM O "PARAFUSO (G)" COMO MOSTRA "DETALHE 12"

OBS: PARA FURAÇÃO NA PAREDE, UTILIZAR INFORMAÇÕES DOS DETALHES 1 E 2 DO PASSO 4. FIXAR A OUTRA "CHAPA METÁLICA (C)" CONFORME "DETALHE 11" NA PAREDE COM A "BUCHA (M)" E "PARAFUSO (H)"

APÓS MONTAGEM COMPLETA DO ARMÁRIO FAZER A FIXAÇÃO DA PORTA(6) COM O TAMPO(4), INSERIR A PRATELEIRA MÓVEL (7) E FIXAR O "PISTÃO A GÁS (R)" NAS MARCAÇÕES DA PORTA CONFORME INDICA O DETALHE 13.